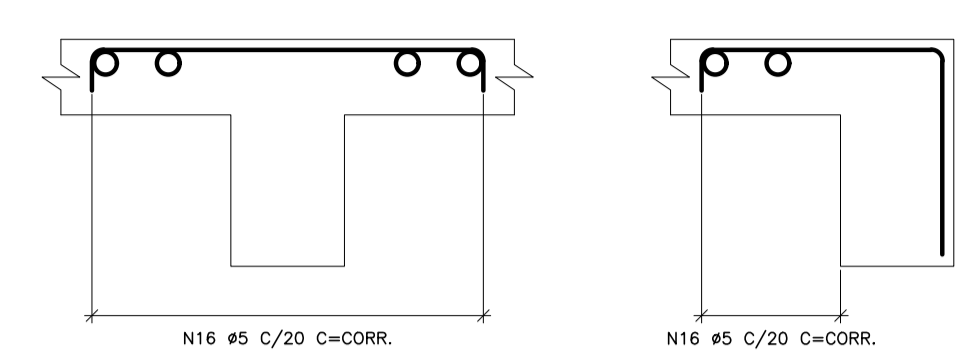
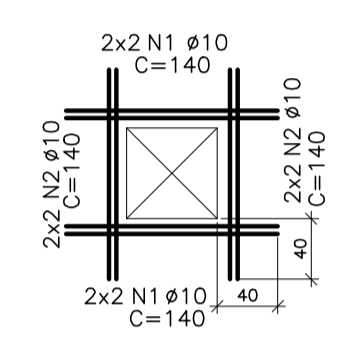


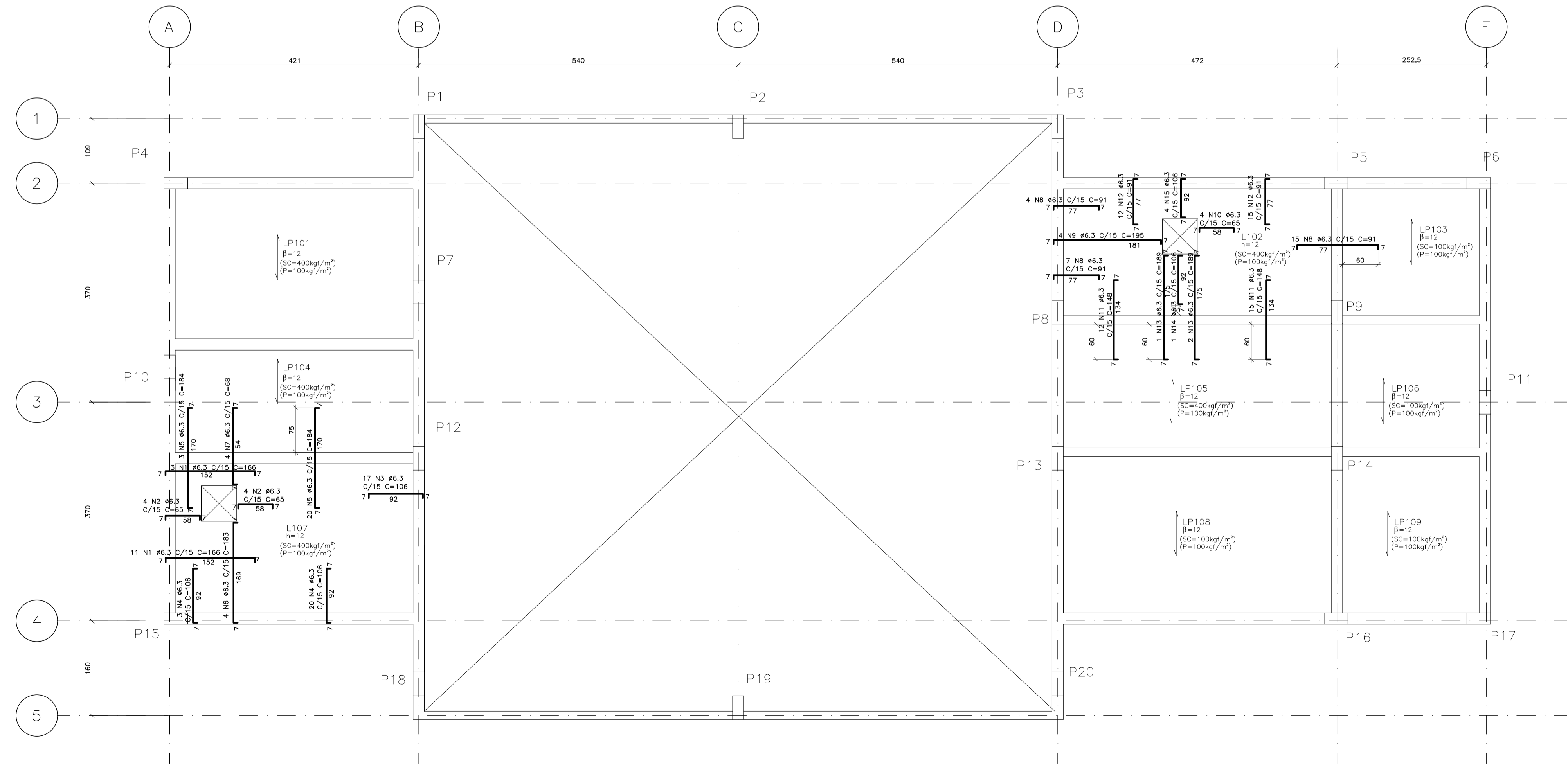
ARMAÇÃO POSITIVA DAS LAJES MACIÇAS
 CASA DA MULHER 1:50



DET. TÍPICO FERROS DE DISTRIBUIÇÃO ARM. NEGATIVA
 EDIFÍCIO PRINCIPAL S/ESC



REFORÇO PARA OS FUROS - SUP. E INF.
 CASA DA MULHER 1:50



ARMAÇÃO NEGATIVA DAS LAJES MACIÇAS
 CASA DA MULHER 1:50

Revisões (discriminação)	Nº	Data	Rubrica

CDHU Companhia de Desenvolvimento Habitacional e Urbano
 Rua Boa Vista, 170 - São Paulo - Tel. 2505.2000 - CNPJ 47.865.997/0001-09

PROJETO
CASA DA MULHER
 PROJETO DE CONSTRUÇÃO
 ENDEREÇO / MUNICÍPIO

TÍTULO | ÁREA | FOLHA
ESTRUTURAS/CONCRETO CON | 05/10

ASSUNTO
ARMAÇÃO DAS LAJES MACIÇAS DA COBERTURA

ESCALA GRÁFICA | ESCALA NOMINAL | DATA
 0 0.5 1 1.50(m) | INDICADA | AGOSTO/2021

ASSINATURAS
 proprietário | CNPJ
 aprovação do projeto - responsável técnico | c.r.e.a. | pref. | o.r.t.
 obra - responsável técnico | c.r.e.a. | pref. | o.r.t.

ESPAÇO PARA APROVAÇÃO

AÇO	POS	BIT (mm)	QUANT	COMPRIMENTO	
				UNIT (cm)	TOTAL (cm)
ARMAÇÃO POSITIVA DA COBERTURA					
CA-50	1	8	14	449	6286
CA-50	2	8	65	260	1304
CA-50	3	8	4	326	6785
CA-50	4	8	23	295	732
CA-50	5	8	4	183	244
CA-50	6	8	4	61	4950
CA-50	7	8	10	495	784
CA-50	8	8	4	196	996
CA-50	9	8	4	249	210
CA-50	10	8	1	210	278
CA-50	11	8	1	278	6804
CA-50	12	8	27	252	366
CA-50	13	8	3	122	96
CA-50	14	8	1	96	316
CA-50	15	8	4	79	
ARMAÇÃO NEGATIVA DA COBERTURA					
CA-50	1	6,3	14	166	2324
CA-50	2	6,3	8	65	520
CA-50	3	6,3	17	106	1802
CA-50	4	6,3	23	106	2438
CA-50	5	6,3	23	184	4232
CA-50	6	6,3	4	183	732
CA-50	7	6,3	4	68	272
CA-50	8	6,3	26	91	2366
CA-50	9	6,3	4	195	780
CA-50	10	6,3	4	65	260
CA-50	11	6,3	27	148	3996
CA-50	12	6,3	27	91	2457
CA-50	13	6,3	3	189	567
CA-50	14	6,3	1	106	106
CA-50	15	6,3	4	106	424
DET. TÍPICO FERROS DE DISTRIBUIÇÃO ARM NEGATIVA					
CA-60	16	5	1	14068	14068
DET. REFORÇO DOS FUROS					
CA-50	1	10	8	140	1120
CA-50	2	10	8	140	1120
RESUMO					
AÇO	BIT (mm)	COMPR (m)	PESO (kg)		
CA-60	5	141	22		
CA-50	6,3	233	57		
CA-50	8	304	120		
CA-50	10	22	14		
PESO TOTAL			CA 60 =	22	
			CA 50 =	191	